



ΤΑΞΗ: Γ' ΓΕΝΙΚΟΥ ΛΥΚΕΙΟΥ  
ΠΡΟΣΑΝΑΤΟΛΙΣΜΟΣ: ΘΕΤΙΚΩΝ ΣΠΟΥΔΩΝ  
ΜΑΘΗΜΑ: ΦΥΣΙΚΗ

Ημερομηνία: Σάββατο 4 Μαΐου 2019  
Διάρκεια Εξέτασης: 3 ώρες

## ΕΚΦΩΝΗΣΕΙΣ

### ΘΕΜΑ Α

Στις ημιτελείς προτάσεις Α1 – Α4 να γράψετε στο τετράδιό σας τον αριθμό της πρότασης και δίπλα το γράμμα που αντιστοιχεί στη φράση, η οποία την συμπληρώνει σωστά.

- Α1. Τρεις όμοιες ελαστικές σφαίρες και με ίσες μάζες βρίσκονται στην ίδια ευθεία πάνω σε λείο οριζόντιο δάπεδο και ισορροπούν ακίνητες. Κάποια χρονική στιγμή η σφαίρα  $\Sigma_1$  εκτοξεύεται με οριζόντια ταχύτητα μέτρου  $v$  προς τη σφαίρα  $\Sigma_2$ .

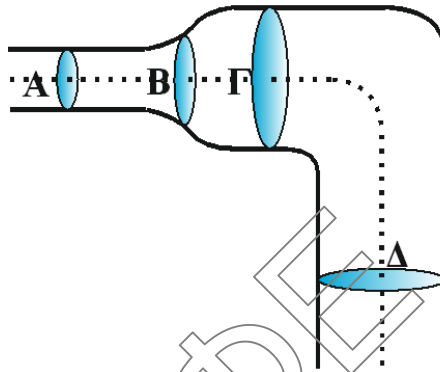


Αν οι κρούσεις που θα ακολουθήσουν είναι μετωπικές ελαστικές, τότε:

- θα πραγματοποιηθεί μόνο μια κρούση.
- θα πραγματοποιηθούν συνολικά δύο κρούσεις.
- η κινητική ενέργεια του συστήματος των τριών σφαιρών θα μειωθεί εξαιτίας των κρούσεων.
- θα πραγματοποιηθούν συνολικά τρεις κρούσεις.

**Μονάδες 5**

- A2.** Στο σωλήνα του ακόλουθου σχήματος το ιδανικό υγρό ρέει από το σημείο Δ προς το σημείο Α. Τα σημεία Α, Β, Γ και Δ βρίσκονται στην ίδια ρευματική γραμμή. Η διατομή του σωλήνα στα σημεία Γ και Δ είναι η ίδια ενώ αυτά παρουσιάζουν υψομετρική διαφορά  $h$ .



Οι ταχύτητες του ιδανικού υγρού στα σημεία Α, Β, Γ και Δ, συνδέονται με τις σχέσεις:

- α.  $v_A > v_B > v_\Gamma = v_\Delta$ .  
 β.  $v_A > v_B > v_\Gamma > v_\Delta$ .  
 γ.  $v_A < v_B < v_\Gamma = v_\Delta$ .  
 δ.  $v_A = v_B = v_\Gamma > v_\Delta$ .

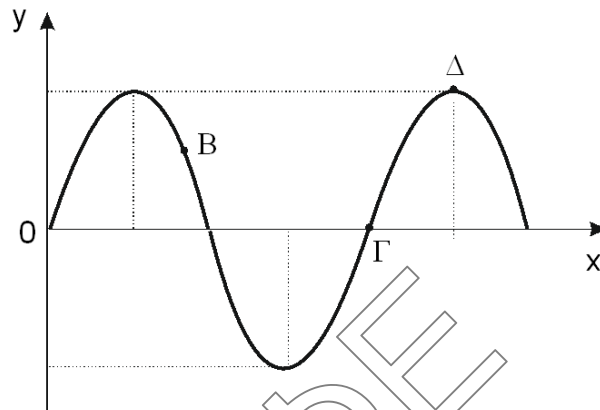
**Μονάδες 5**

- A3.** Σύστημα σώμα - ιδανικό ελατήριο εκτελεί εξαναγκασμένη ταλάντωση μικρής απόσβεσης και βρίσκεται σε κατάσταση συντονισμού. Για να αυξηθεί το πλάτος της ταλάντωσης, χωρίς να μεταβληθεί η συχνότητα του διεγέρτη, πρέπει:

- α. να αυξηθεί η σταθερά απόσβεσης χωρίς να μεταβληθεί η ιδιοσυχνότητα του συστήματος.  
 β. να αντικατασταθεί το σώμα με άλλο μεγαλύτερης μάζας.  
 γ. να αντικατασταθεί το ελατήριο με άλλο μεγαλύτερης σταθεράς.  
 δ. να μειωθεί η σταθερά απόσβεσης χωρίς να μεταβληθεί η ιδιοσυχνότητα του συστήματος.

**Μονάδες 5**

- A4.** Στο σχήμα απεικονίζεται το στιγμιότυπο ενός εγκάρσιου αρμονικού κύματος, που διαδίδεται κατά τη θετική φορά του άξονα  $x'Ox$ , μια χρονική στιγμή  $t_1$ .



Για τις επιταχύνσεις ταλάντωσης των σημείων B, Γ και Δ ισχύει ότι:

- α.  $a_B > 0$ ,  $a_\Gamma < 0$ ,  $a_\Delta = 0$ .  
 β.  $a_B < 0$ ,  $a_\Gamma = 0$ ,  $a_\Delta < 0$ .  
 γ.  $a_B > 0$ ,  $a_\Gamma = 0$ ,  $a_\Delta > 0$ .  
 δ.  $a_B < 0$ ,  $a_\Gamma > 0$ ,  $a_\Delta = 0$ .

**Μονάδες 5**

- A5.** Να γράψετε στο τετράδιό σας το γράμμα κάθε πρότασης και δίπλα σε κάθε γράμμα τη λέξη **Σωστό**, για τη σωστή πρόταση, και τη λέξη **Λάθος**, για τη λανθασμένη.

- α. Η αρχή της επαλληλίας βρίσκει εφαρμογή στη συμβολή κυμάτων.  
 β. Η ενέργεια ταλάντωσης του απλού αρμονικού ταλαντωτή είναι ανάλογη της απομάκρυνσης από τη θέση ισορροπίας.  
 γ. Αρμονικό κύμα διαδίδεται χωρίς απώλειες ενέργειας σε γραμμικό ελαστικό μέσο. Το μήκος κύματος ισούται με την απόσταση δύο σημείων του μέσου διάδοσης που έχουν διαφορά φάσης  $2\pi$  rad.  
 δ. Η πίεση είναι μονόμετρο φυσικό μέγεθος.  
 ε. Αν έλιωναν οι πολικοί πάγοι τότε θ' ανέβαινε λίγο η στάθμη της θάλασσας και η περίοδος περιστροφής της Γης γύρω από τον άξονα της θα μειωνόταν.

**Μονάδες 5**

**ΘΕΜΑ Β**

**Β1.** Μια πηγή ηχητικών κυμάτων  $S$  και ένας παρατηρητής  $A$ , κινούνται στην ίδια ευθεία με αντίθετες ταχύτητες μέτρων  $v_A = v_S$ , όπως φαίνεται στο σχήμα.



Ο παρατηρητής αντιλαμβάνεται ηχητικά κύματα συχνότητας  $f_A$ , που είναι κατά 20% μεγαλύτερη από τη συχνότητα των κυμάτων που εκπέμπει η πηγή. Ο λόγος  $\frac{v_A}{v_{\eta\chi}}$ , όπου  $v_{\eta\chi}$  το μέτρο της ταχύτητας του ήχου στον ακίνητο αέρα, είναι ίσος με:

- α.  $\frac{1}{10}$   
β.  $\frac{1}{11}$   
γ.  $\frac{1}{12}$

Να θεωρήσετε ότι η ένταση του ήχου παραμένει σταθερή.

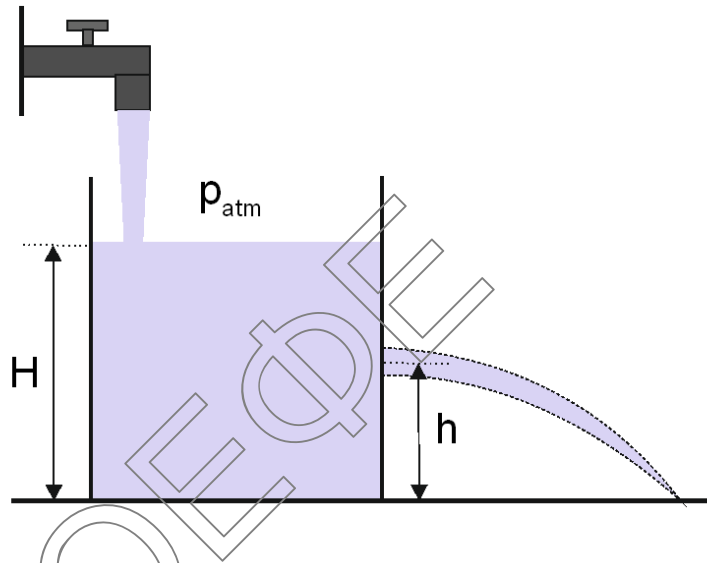
Να επιλέξετε τη σωστή απάντηση

**Μονάδες 2**

Να αιτιολογήσετε την επιλογή σας.

**Μονάδες 6**

- B2.** Βρύση σταθερής παροχής  $\Pi$  γεμίζει με νερό που θεωρείται ιδανικό ρευστό, ένα κυλινδρικό δοχείο. Στο πλευρικό του τοίχωμα και σε ύψος  $h$  από το έδαφος φέρει μικρή οπή από την οποία εξέρχεται νερό, το οποίο καταλήγει στο έδαφος. Η ελεύθερη επιφάνεια του νερού σταθεροποιείται σε ύψος  $H = 2h$  πάνω από το έδαφος.



Αν διπλασιάσουμε την παροχή της βρύσης η ελεύθερη στάθμη του νερού θα σταθεροποιηθεί σε ύψος:

- α.**  $H' = 4h$ .  
**β.**  $H' = 5h$ .  
**γ.**  $H' = 2h$ .

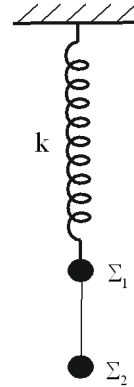
Να επιλέξετε τη σωστή απάντηση

**Μονάδες 2**

Να αιτιολογήσετε την επιλογή σας.

**Μονάδες 6**

**B3.** Τα σώματα  $\Sigma_1$  και  $\Sigma_2$ , με μάζες  $m_1 = m_2 = m$ , συνδέονται με αβαρές και μη εκτατό νήμα αναρτημένα σε κατακόρυφο ιδανικό ελατήριο σταθεράς  $k$  όπως απεικονίζεται στο σχήμα. Το σύστημα των δύο σωμάτων εκτελεί απλή αρμονική ταλάντωση με σταθερά επαναφοράς  $D=k$  και πλάτος  $A = \frac{\Delta\ell}{2}$ , όπου  $\Delta\ell$  η επιμήκυνση του ελατηρίου από το φυσικό του μήκος στη θέση ισορροπίας της ταλάντωσης των δύο σωμάτων.



Αν το νήμα παραμένει διαρκώς τεντωμένο τότε ο λόγος του ελάχιστου προς το μέγιστο μέτρο της τάσης του νήματος κατά τη διάρκεια της ταλάντωσης είναι ίσος με:

α.  $\frac{T_{\min}}{T_{\max}} = \frac{1}{4}$

β.  $\frac{T_{\min}}{T_{\max}} = \frac{1}{2}$

γ.  $\frac{T_{\min}}{T_{\max}} = \frac{1}{3}$

Να επιλέξετε τη σωστή απάντηση

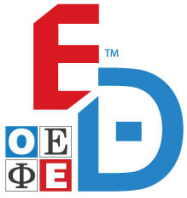
**Μονάδες 2**

Να αιτιολογήσετε την επιλογή σας.

**Μονάδες 7**

**ΘΕΜΑ Γ**

Δύο σύγχρονες πηγές κυμάτων  $\Pi_1$  και  $\Pi_2$ , αρχίζουν να εκτελούν απλή αρμονική ταλάντωση τη χρονική στιγμή  $t_0 = 0\text{s}$  με εξισώσεις  $y_1 = y_2 = 0,2\eta\mu 4\pi t$ , (S.I.). Τα κύματα που δημιουργούνται διαδίδονται στο μέσο με ταχύτητα μέτρου  $v = 2\text{m/s}$  και συμβάλουν. Ένα σημείο  $M$  του ευθύγραμμου τμήματος  $\Pi_1\Pi_2$  απέχει από τις δύο πηγές  $\Pi_1$  και  $\Pi_2$  αποστάσεις  $r_1$  και  $r_2 = 2\text{m}$  αντίστοιχα (με  $r_1 > r_2$ ). Το σημείο  $M$  ακινητοποιείται όταν βρεθεί για πρώτη φορά στη θέση ισορροπίας μετά την έναρξη της ταλάντωσής του.



Γ1. Να βρείτε την απόσταση  $r_1$  που απέχει το σημείο M από την πηγή  $\Pi_1$ .

**Μονάδες 5**

Γ2. Να βρείτε το πλάτος ταλάντωσης λόγω συμβολής ενός τυχαίου σημείου K, που βρίσκεται πάνω στην ευθεία που περνά από τις δύο πηγές και δεν βρίσκεται ανάμεσά τους.

**Μονάδες 6**

Γ3. Να βρείτε πόσα σημεία ενίσχυσης υπάρχουν μεταξύ των δύο πηγών.

**Μονάδες 6**

Γ4. Να προσδιορίσετε την ελάχιστη τιμή  $f_1$  της συχνότητας ταλάντωσης των σύγχρονων πηγών ώστε το σημείο M να είναι σημείο ενίσχυσης. (μονάδες 3). Επαναλαμβάνουμε το πείραμα από την αρχή, με τις πηγές να ταλαντώνονται με το ίδιο πλάτος και τη συχνότητα  $f_1$ . Να βρείτε τη διαφορά φάσης των ταλαντώσεων του σημείου M και του μέσου  $\Lambda$  του ευθυγράμμου τμήματος  $\Pi_1\Pi_2$ , μετά την έναρξη της συμβολής στο σημείο M (μονάδες 5).

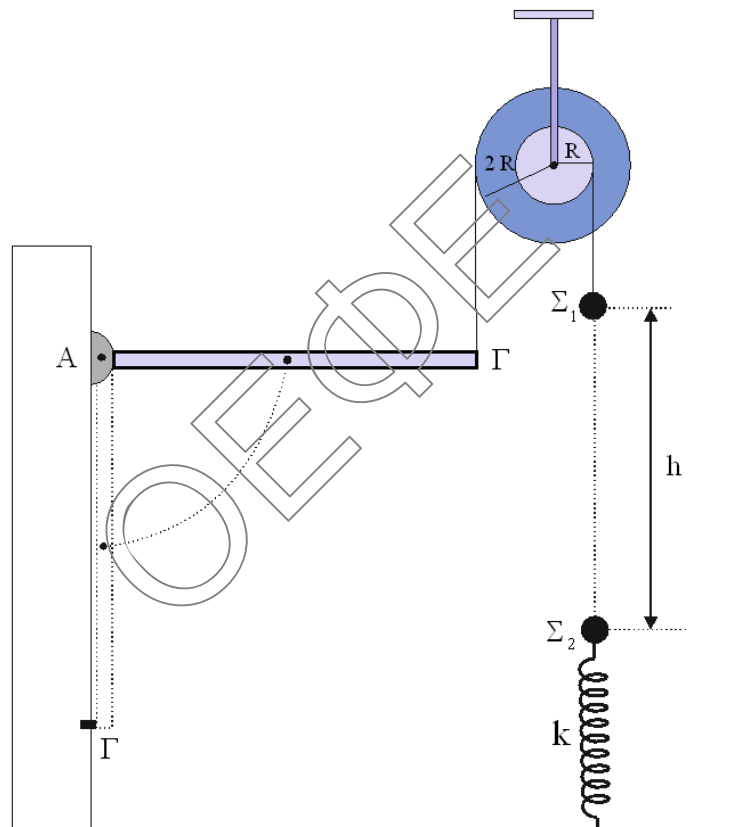
**Μονάδες 8**

Δίνονται  $\sin\pi = -1$ ,  $\sin 0 = 1$  και  $-\eta\mu\varphi = \eta\mu(\varphi + \pi)$ .

### **ΘΕΜΑ Δ**

Λεπτή ομογενής ράβδος (ΑΓ) έχει μάζα  $M_p = 2\text{ kg}$ , μήκος  $L = 1\text{ m}$  και μπορεί να περιστρέφεται χωρίς τριβές γύρω από σταθερό οριζόντιο άξονα κάθετο στο επίπεδο της, ο οποίος διέρχεται από το άκρο της Α. Η ράβδος ισορροπεί οριζόντια με τη βοήθεια κατακόρυφου μη ελαστικού νήματος, το οποίο είναι δεμένο στο άκρο της Γ. Το νήμα είναι τυλιγμένο πολλές φορές στο αυλάκι διπλής τροχαλίας με μάζα  $M = 2\text{ kg}$ , η οποία αποτελείται από δύο ομογενείς δίσκους με ακτίνες  $R$  και  $2R$ , όπως απεικονίζεται στο σχήμα.

Οι δύο δίσκοι συνδέονται μεταξύ τους, ώστε να περιστρέφονται ως ένα σώμα χωρίς τριβές, γύρω από οριζόντιο ακλόνητο άξονα που διέρχεται από το κέντρο τους  $K$  και είναι κάθετος στο επίπεδό τους. Στο αυλάκι του δίσκου ακτίνας  $R$  έχουμε τυλίξει αβαρές και μη εκτατό νήμα μεγάλου μήκους, στο ελεύθερο άκρο του οποίου έχουμε δέσει σώμα  $\Sigma_1$ . Το σύστημα «ράβδος – διπλή τροχαλία – σώμα  $\Sigma_1$ » ισορροπεί ακίνητο.



**Δ1.** Να υπολογίσετε τη μάζα του σώματος  $\Sigma_1$ .

**Μονάδες 5**

Τη χρονική στιγμή  $t=0$  κόβεται το νήμα που συνδέει τη ράβδο με τη διπλή τροχαλία. Αμέσως μετά το κόψιμο του νήματος η τροχαλία και η ράβδος αρχίζουν να περιστρέφονται χωρίς το νήμα να γλιστράει στο αυλάκι του δίσκου ακτίνας  $R$ .

**Δ2.** Να βρείτε το μέτρο της γωνιακής επιτάχυνσης της ράβδου αμέσως μετά το κόψιμο του νήματος.

**Μονάδες 5**



Τη χρονική στιγμή  $t_1$  όπου το σώμα  $\Sigma_1$  έχει διανύσει κατακόρυφη απόσταση  $h=1,2\text{ m}$  το νήμα κόβεται. Αμέσως μετά το κόψιμο του νήματος το σώμα  $\Sigma_1$  συγκρούεται κεντρικά και πλαστικά με ακίνητο σώμα  $\Sigma_2$  μάζας  $m_2=2\text{ kg}$ , το οποίο ισορροπεί στο πάνω άκρο κατακόρυφου ιδανικού ελατηρίου σταθεράς  $k=100\frac{\text{N}}{\text{m}}$ . Το άλλο άκρο του ελατηρίου είναι στερεωμένο στο έδαφος. Αμέσως μετά την κρούση το συσσωμάτωμα αρχίζει να εκτελεί απλή αρμονική ταλάντωση με σταθερά επαναφοράς  $D=k$ .

**Δ3.** Να υπολογίσετε το πλάτος της ταλάντωσης του συσσωματώματος.

**Μονάδες 8**

Όταν η ράβδος γίνεται κατακόρυφη το άκρο της  $\Gamma$  προσκρούει σε ακλόνητη οριζόντια ακίδα. Εξαιτίας της πρόσκρουσης η ράβδος χάνει το 75% της κινητικής της ενέργειας που είχε ακριβώς πριν.

**Δ4.** Να υπολογίσετε το μέτρο της μέσης δύναμης που ασκεί η ακίδα στη ράβδο εξαιτίας της πρόσκρουσης τους (μονάδες 4) και το ρυθμό μεταβολής της κινητικής ενέργειας της ράβδου αμέσως μετά την πρόσκρουση (μονάδες 3). Η χρονική διάρκεια επαφής της ράβδου με την ακίδα ισούται με  $\Delta t = \frac{\sqrt{30}}{300}\text{ s}$ .

**Μονάδες 7**

Δίνονται:

- το μέτρο της επιτάχυνσης της βαρύτητας  $g=10\frac{\text{m}}{\text{s}^2}$ .
- Η ροπή αδράνειας ομογενούς ράβδου μάζας  $M$  και μήκους  $\ell$  ως προς άξονα που διέρχεται από το κέντρο της και είναι κάθετος στο επίπεδο της  $I_{\text{cm(ράβδου)}} = \frac{1}{12} \cdot M_{\rho} \cdot L^2$ .
- Η ροπή αδράνειας της διπλής τροχαλίας ως προς τον άξονα που διέρχεται από το κέντρο της και είναι κάθετος στο επίπεδο της  $I_{\text{cm(τροχαλίας)}} = M \cdot R^2$ .